

FMC-210-DM kétműveletes jelzésadók

www.boschsecurity.hu



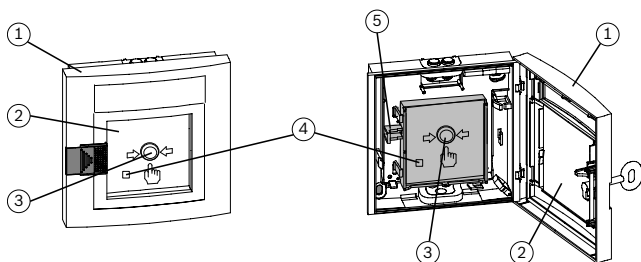
BOSCH
Életre tervezve



- ▶ A kézi jelzésadó visszaállítása a riasztás indítása után
- ▶ Automatikus vagy kézi címzés lehetséges forgókapcsolókkal
- ▶ LED kijelző riasztáshoz vagy működés ellenőrzéséhez
- ▶ Jelzésadó-lekérdező rutinok kiértékeléssel és többszöri átvittel
- ▶ Egyedi jelzésadó-azonosítás

Az LSN és az LSN improved helyi biztonsági hálózatba telepített FMC-210-DM kézi jelzésadók kézi riasztásindításra szolgálnak. H kivitelű kézi jelzésadók kültéri, míg a G kivitelű kézi jelzésadók beltéri telepítésre készültek.

Főbb funkciók



Riasztási eseménykor először be kell törni az üveglapot (2), majd erősen meg kell nyomni a kézi jelzésadót (3). Ez aktiválja a riasztást kiváltó mikrokapcsolót, és a LED kijelző (4) villog. A mechanizmus benyomva tartja a gombot.

A kézi jelzésadó a visszaállító karral (5) vagy a kézi jelzésadó ajtajának bezárásával (1) állítható vissza. A LED kijelző (4) elalszik.

Ez azonban nem állítja vissza a tűzjelző központot a riasztást.

A jelzésadó egyedi címe megjelenik a tűzjelző központ kijelzőjén, így gyorsan azonosítható a működésbe hozott jelzésadó pontos helye.

Változatok

A kül- és beltéri használatra tervezett kézi jelzésadók kialakítása megegyezik. A beltéri használatra tervezett (G kivitel) kézi jelzésadók piros, kék, sárga, míg a kültéri használatra tervezett (H kivitel) kézi jelzésadók piros és kék színekben kaphatók.

H kivitelű kézi jelzésadók nyomtatott áramköre egy különleges, ellenálló parilén réteggel vannak ellátva.

Továbbfejlesztett LSN-funkciók

A kézi jelzésadók LSN improved technológiával készültek:

- Rugalmas hálózati struktúra, többek között „T-elágazás” kialakítása további elemek nélkül
- Akár 254 elem egy hurokban vagy ágba
- Automatikus vagy forgókapcsolóval történő címzés, mindkét esetben automatikus eszközfelismeréssel vagy anélkül
- A csatlakoztatott elemek tápellátása az LSN buszról történik, legfeljebb 300 mA értékig
- Árnyékolt és árnyékoltatlan kábelek is használhatók
- Kábel maximális hossza 1000 m

- Visszafelé kompatibilis a meglévő LSN-rendszerekkel és vezérlőközpontokkal.

Tanúsítványok és engedélyek

| Típuszám | Megfelel az |
|-----------------|--------------------------------------|
| FMC-210-DM-G-R | EN 54-11:2001/A1:2005, EN 54-17:2005 |
| FMC-210-DM-H-R | EN 54-11:2001/A1:2005, EN 54-17:2005 |
| FMC-210-DM-G-Y | EN 12094-3:2003, EN 54-17:2005 |
| FMC-210-EST-G-B | EN 12094-3:2003, EN 54-17:2005 |

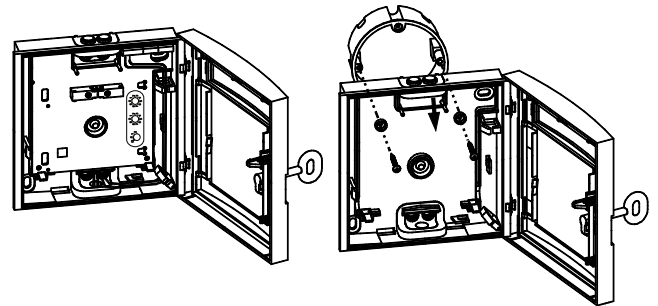
| Régió | Tanúsítvány |
|------------------|---|
| Európa | CE FMC-210-DM-G-B/-H-B/-SM-G-B |
| | CE FMC-210_DM-G-R/-H-R/-SM-G-R |
| | CE FMC-210-DM-G-Y / EST-G-B |
| Németország | VdS G 206100 FMC-210_EST-G-B_G206100 |
| | VdS G 206098 FMC-210_DM-G-R/-H-R_G206098 |
| | VdS G 206099 FMC-210_DM-G-Y_G206099 |
| Szlovákia | EVPÚ SK08-ZSV-0071 FMC-210-DM, FMC-210-EST |
| Cseh Köztársaság | TZÚS 080_12987 FMC-210 |
| Lengyelország | CNBOP 1505/2013 FMC-210 DM-G-R, FMC-210 DM-H-R |
| Európa | CPD 0786-CPD-20293 FMC-210-DM-G/H-R |
| | CPD 0786-CPD-20244 FMC-210-DM-G-Y |
| | CPD 0786-CPD-20245 FMC-210-EST-G-B |
| | MOE UA1.016-0070338-11 FMC-210-DM-G-R_FMC-210-DM-H-R_FMC-210-DM-G-R-A |

Telepítési/Rendszerfelépítési segédlet

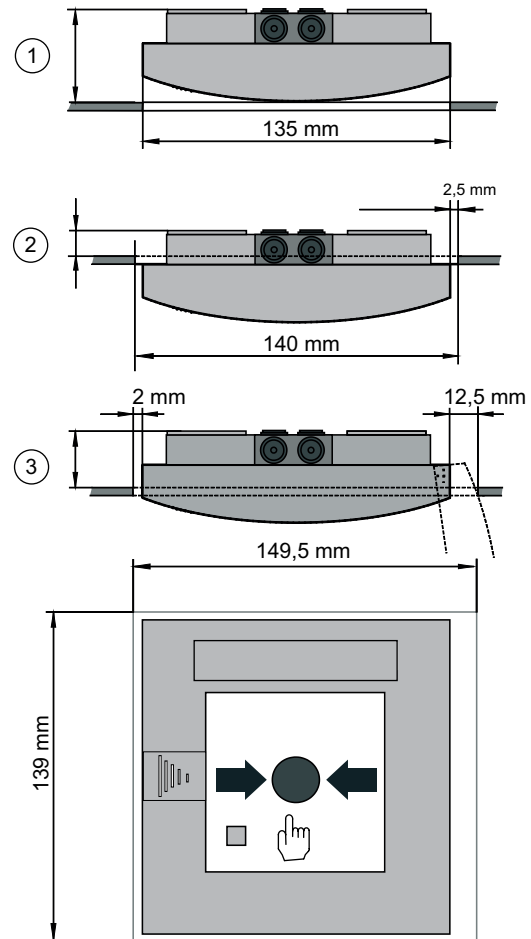
- A kézi jelzésadókat úgy kell felszerelni, hogy jól láthatók legyenek a menekülési- és vészkijáratok mentén (pl. kijáratok, folyosók, lépcsőházak), valamint könnyen hozzáférhetőek legyenek.
- A felszerelési magasság 1400 mm ± 200 mm legyen, a kézi jelzésadó közepétől a padlóig számítva.
- A kézi jelzésadókat elegendő mértékben meg kell világítani vagy a természetes fénynek vagy más fényforrásnak (beleértve a vészvilágítást is, ha van ilyen).
- A csatlakoztatható LSN elemek maximális száma az LSN adatvonalon felvett áram nagyságától függ. A határértékek az alkalmazott tűzjelző központhoz tartozó termékadatlapról leolvashatók.
- A telepítés helyével stb. kapcsolatos egyéb szabványokat irányelveket és tervezési javaslatokat szintén figyelembe kell venni (lásd a tűzjelző rendszer kézikönyvét)
- A helyi tűzoltóság vonatkozó előírásait be kell tartani.

Felszerelés

- A kábelcsatorna felületre vagy süllyesztve is felszerelhető.



- Tűzoltótömlő-szekerényekbe három módon szerelhető:



| Poz. | Leírás |
|------|---|
| 1 | Felszerelési mélység, 1. változat kb. 40 mm |
| 2 | Felszerelési mélység, 2. változat: 14 mm |
| 3 | Felszerelési mélység, 3. változat: min. 30 mm |

Tartozékok

| Típuszám | Alkatrész |
|-------------------------------------|---|
| FMC-210-DM-G-R G változat, piros | Kézi jelzésadó beltéri használatra, közvetett indítás (B típus), ház színe: piros |
| FMC-210-DM-H-R H változat, piros | Kézi jelzésadó kültéri használatra, közvetett indítás (B típus), ház színe: piros |
| FMC-210-DM-G-B G változat, kék | Kézi jelzésadó beltéri használatra, közvetett indítás (B típus), ház színe: kék |
| FMC-210-DM-H-B H alakú, kék | Kézi jelzésadó kültéri használatra, közvetett indítás (B típus), ház színe: kék |
| FMC-210-DM-G-Y G változat, sárga | Kézi jelzésadó beltéri használatra, közvetett indítás (B típus), ház színe: sárga |
| FMC-210-EST-G-B G változat, kék | Elektromos leállító készülék beltéri használatra, közvetett indítás (B típus), ház színe: kék |



Figyelem

A kulcsot külön kell megrendelni

Műszaki specifikációk

Elektromos jellemzők

| | |
|------------------|---------------------------------|
| Üzemi feszültség | 24 V DC (15 V DC . . . 33 V DC) |
| Áramfelvétel | 0,4 mA |

Mechanikai jellemzők

| | |
|---------------------------|---|
| Méretetek (szé x ma x mé) | 135 x 135 x 40 mm |
| Ház anyaga | Műanyag, ASA |
| Színek | Vörös, RAL 3001 Kék, RAL 5005 Sárga, RAL 1003 |
| Tömeg | Kb. 235 g |

Környezeti feltételek

| | |
|--|------------|
| Védettség az EN 60529 szabvány szerint | |
| • H változat (kültéri használatra) | IP 54 |
| • G változat (beltéri használatra) | IP 52 |
| Szabvány | |
| • FMC-210-DM-G-R, FMC-210-DM-H-R | EN 54-11 |
| • FMC-210-DM-G-Y, FMC-210-EST-G-B | EN 12094-3 |
| Megengedett üzemi hőmérséklet | |

| | |
|------------------------------------|-----------------------|
| • H változat (kültéri használatra) | -25 °C . . . +70 °C / |
| • G változat (beltéri használatra) | -10 °C . . . +55 °C / |

Rendelési információ

FMC-210-DM-H-B H változat, kék

Kézi jelzésadó kültéri használatra, közvetett indítás (B típus), LSN improved változathoz
Rendelésszám **FMC-210-DM-H-B**

FMC-210-DM-G-Y G változat, sárga

Kézi jelzésadó beltéri használatra, közvetett indítás (B típus), LSN improved változathoz
Rendelésszám **FMC-210-DM-G-Y**

FMC-210-EST-G-B G változat, kék

Elektromos leállító készülék beltéri használatra, közvetett indítás (B típus), LSN improved változathoz
Rendelésszám **FMC-210-EST-G-B**

FMX-FSO-LSN lyukasztott öntapadó fóliakészlet (üres)

Az FMC-210 sorozathoz tartozó kézi jelzésadók jelölési mezőjéhez.

1 egység = 10 lap

Rendelésszám **FMX-FSO-LSN**

FMC-FST-DE nyomtatott címkézőfóliák a felső jelölési mező számára

Az FMC-120 és FMC-210 sorozathoz tartozó sárga és kék kézi jelzésadókhöz, 1 egység = 5 lap

Rendelésszám **FMC-FST-DE**

Hardvertartozékok

FMC-210-DM-G-R G változat, piros

Kézi jelzésadó beltéri használatra, közvetett riasztásindítás (B típus), LSN improved változathoz
Rendelésszám **FMC-210-DM-G-R**

Kulcs a G és H típusú tűzérzékelőkhöz

kulcs a G és H típusú tűzérzékelőkhöz (ASA)

Rendelésszám **FMM-KEY-Form G/H**

FMC-210-DM kétműveletes jelzésadók

| | FMC-210-DM-G-R G változat, piros | FMC-210-DM-H-R H változat, piros | FMC-210-DM-G-B G változat, kék |
|-------------------------------|---|--|---|
| |  |  |  |
| Felhasználási terület | beltérben | kültéren | beltérben |
| felszerelés | felületszerelt/süllyesztve szerelt | felületszerelt/süllyesztve szerelt | felületszerelt/süllyesztve szerelt |
| Működési feszültség | 15 V DC . . . 33 V DC | 15 V DC . . . 33 V DC | 15 V DC . . . 33 V DC |
| Áramfelvétel | 0,4 mA | 0,4 mA | 0,4 mA |
| Védelmi besorolás | IP 52 | IP 54 | IP 52 |
| Megengedett üzemi hőmérséklet | -10 °C . . . +55 °C | -25 °C . . . +70 °C | -10 °C . . . +55 °C |
| Szín | vörös, RAL 3001 | vörös, RAL 3001 | kék, RAL 5005 |
| | FMC-210-DM-H-B H változat, kék | FMC-210-DM-G-Y G változat, sárga | FMC-210-EST-G-B G változat, kék |
| |  |  |  |
| Felhasználási terület | kültéren | beltérben | beltérben |
| felszerelés | felületszerelt/süllyesztve szerelt | felületszerelt/süllyesztve szerelt | felületszerelt/süllyesztve szerelt |
| Működési feszültség | 15 V DC . . . 33 V DC | 15 V DC . . . 33 V DC | 15 V DC . . . 33 V DC |
| Áramfelvétel | 0,4 mA | 0,4 mA | 0,4 mA |
| Védelmi besorolás | IP 54 | IP 52 | IP 52 |
| Megengedett üzemi hőmérséklet | -25 °C . . . +70 °C | -10 °C . . . +55 °C | -10 °C . . . +55 °C |
| Szín | kék, RAL 5005 | sárga, RAL 1003 | kék, RAL 5005 |

Képviselő:

Hungary:
 Robert Bosch Kft.
 Gyömrői út 120.
 1103 Budapest
 Phone: +36 1 4313 200
 Fax: +36 1 4313 222
 hu.securitysystems@bosch.com
 www.boschsecurity.hu