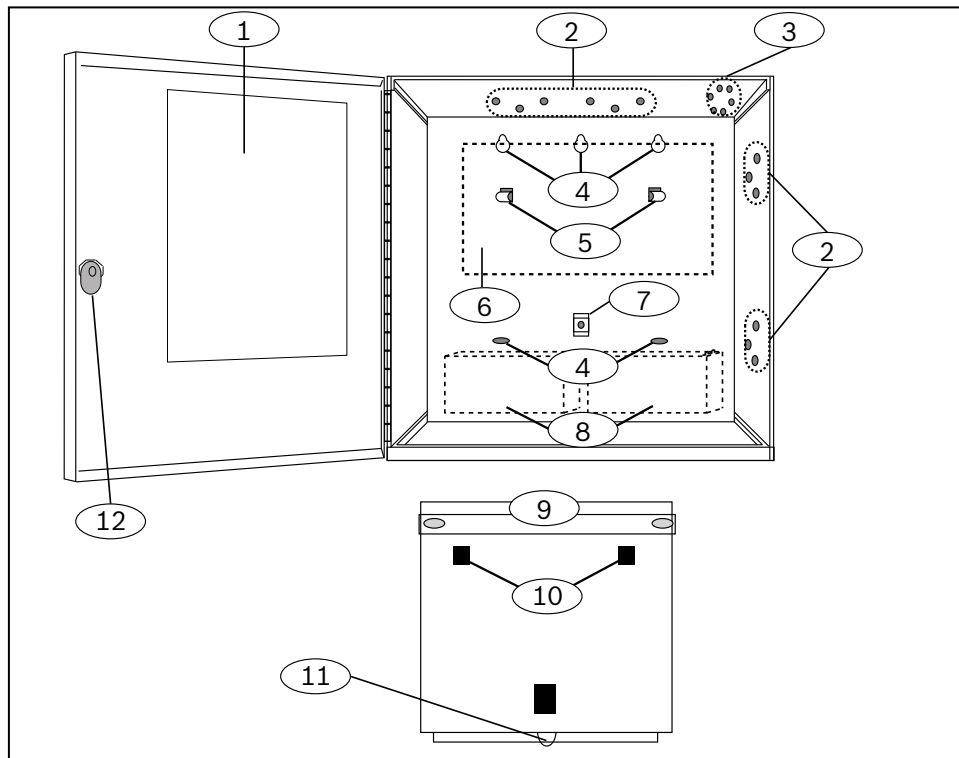


## 1 | Áttekintés

A ház lakóépületek tűz- és betörésvédelmi rendszereiben használható, illetve olyan kereskedelmi épületek betörésvédelmi rendszereiben, ahol nincs szükség támadás elleni védelemre.

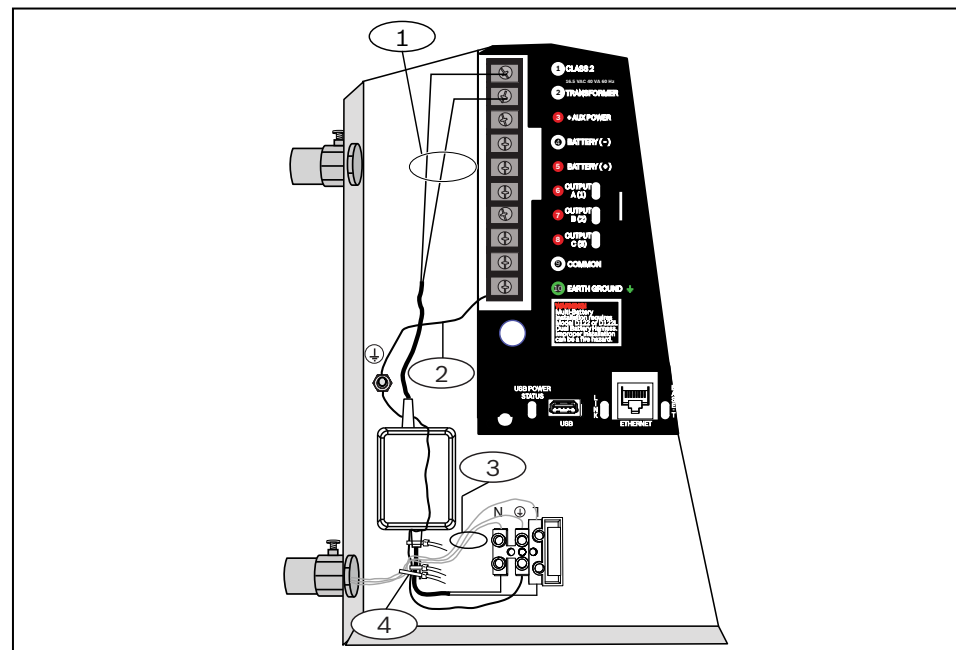
## 2 | Telepítés



Szám - Leírás	Szám - Leírás
1 – Zónatérkép címkéje	7 – Lemez szerelőfurata
2 – Modul rögzítési helyei (4)	8 – Akkumulátor rögzítési helyei (2)
3 – Szabotázkapcsoló rögzítési helye	9 – A központ hátsó oldala
4 – Rögzítőfuratok helye (5)	10 – A rögzítőperem nyílásai a kampók számára (2)
5 – Rögzítőperem kampói (2)	11 – Menetes fül
6 – Vezérlőközpont rögzítési helye	12 – Zárkészlet

## 3 | Opcionális vezetékes transzformátor bekötése

Az opcionális vezetékes transzformátorral ellátott rendszerek esetén a transzformátor bekötését az ebben a szakaszban bemutatott módon végezze.



### Szám - Leírás

- 1 – Alacsony feszültségű váltóáram
- 2 – Földelővezeték
- 3 – AC IN
- 4 – Csatlakoztassa az AC IN vezetékeket a házhoz

## 4 | Műszaki adatok

Méret	41 cm x 41 cm x 9 cm
Szín	B8103-Fehér, D8103-Szürke
Kompatibilis szabotázkapcsolók	D110 (cikkszám: 4998137947) vagy ICP-EZTS (cikkszám: F01U217038)
Kompatibilis zárkészletek (opcionális)	D101-448478D (1358-as gomb) D101F-43157D (203-as gomb)

### Copyright

A jelen dokumentum a Bosch Security Systems, Inc. szellemi tulajdona, és szerzői jogok védik. Minden jog fenntartva.

### Védjegyek

A jelen dokumentumban szereplő minden hardver- és szoftvernév valószínűleg bejegyzett védjegy, és ennek megfelelően kell kezelni őket.

### A Bosch Security Systems, Inc. termékgyártási dátumai

A termék címkéjén található sorozatszám alapján kereshető meg a Bosch Security Systems, Inc. <http://www.boschsecurity.com/datecodes/> webhelyén.

**Bosch Security Systems, Inc.**  
130 Perinton Parkway  
Fairport, NY 14450  
USA  
[www.boschsecurity.com](http://www.boschsecurity.com)

**Bosch Sicherheitssysteme GmbH**  
Robert-Bosch-Ring 5  
85630 Grasbrunn  
Németország



## Házak

B8103/D8103



hu Telepítési kézikönyv

