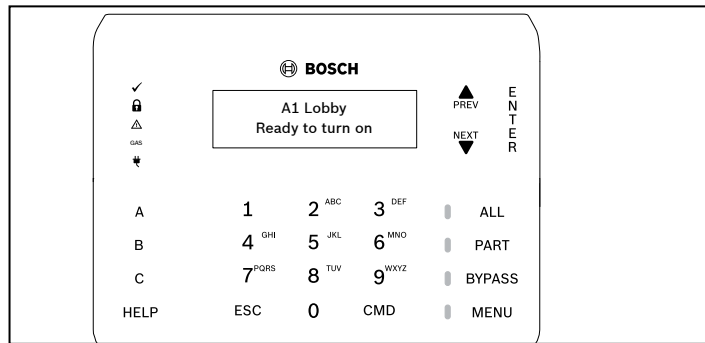


1 | Áttekintés

Az SDI2 kompatibilis kezelőegység négy bemenettel és egy kimenettel rendelkezik.



Szám - Leírás

1 - Tápfeszültség jelzőfénye

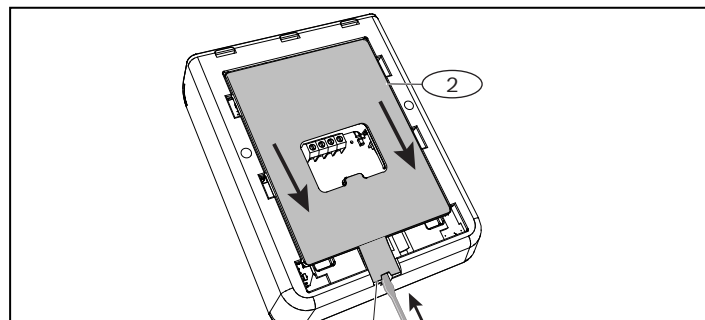
2 - Integrált közelitési olvasó (RF ID kulcsok (token) és belépőkártyák használatához)

3 - Jelenlétérzékelő

2 | Telepítés

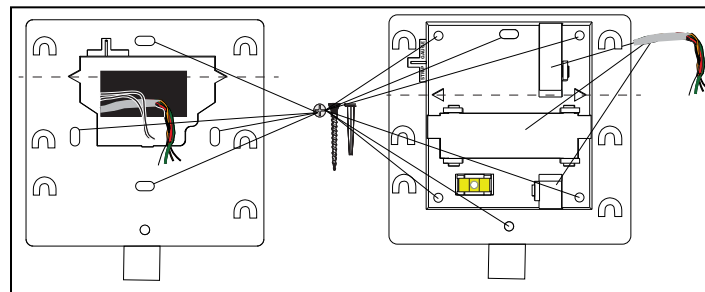
2.1 | Szerelőlemez eltávolítása

1. Illesszen laposfejű csavarhúzót a rögzítőkapocs alá, és oldja a kapcsot. Ne csavarja meg felfelé.
2. Mozgassa a lemezt a kezelőegység alja felé. Lásd az alábbi ábrát.



2.2 | Szerelőlemez felszerelése

1. Használja a sülyesztett szerelőlemezt (a következő ábra bal oldalán) vagy a felületi szerelőlemezt (a következő ábra jobb oldalán).
2. Használja a lemezt sablonként a falfelület szerelési helyének megjelölésére.
3. Ellenőrizze, hogy szintben van-e.
4. Húzza át a vezetékeket a kábelnyíláson.



3 | Vezetékek csatlakoztatása a kezelőegységhez

A kezelőegység beszerelése előtt csatlakoztassa a vezetékeket a kezelőegységhez és a bemenetekhez vagy kimenethez.



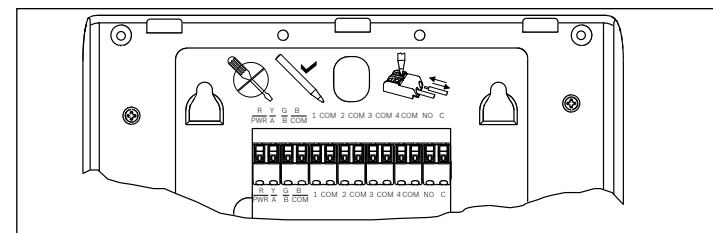
FIGYELEM!

A bekötés előtt áramtalanítsa a készülékeket (a hálózatról és akkumulátorról is). Ennek elmulasztása személyi sérülést és/vagy a készülékek károsodását okozhatja.



MEGJEGYZÉS!

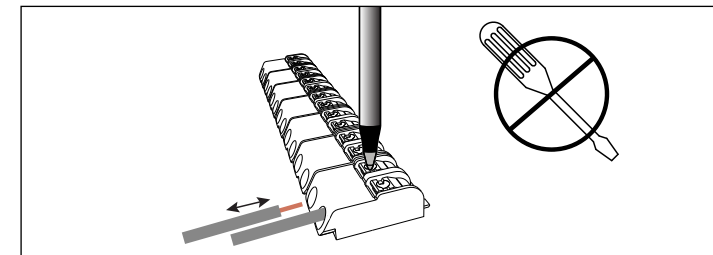
A csatlakozó károsodásának elkerülése érdekében használjon golyóstollat. Ne használjon laposfejű csavarhúzót.



MEGJEGYZÉS!

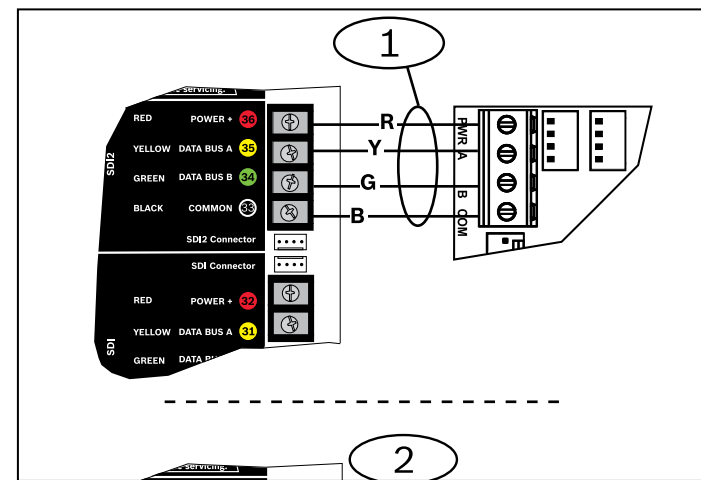
A lemezen lévő mérték használatával csökkentse a kábel méretét 7 mm-re. Csatlakozónként egy vezeték csatlakoztasson.

1. Helyezze a kezelőegységet sima felületre.
2. A csatlakozó kioldásánál a gombok megnyomására használjon golyóstollat.
3. Helyezze a vezetéket a csatlakozóba. Amikor leveszi a tollat, a csatlakozó kioldója rögzíti a vezetékét.
4. A vezeték eltávolításához nyomja meg a csatlakozó kioldóját.
5. Óvatosan húzza ki a kábelt.



3.1 | Csatlakozás a központhoz

Használja a központ R, Y, G, B (PWR, A, B, COM) jelű csatlakozóit. Csatlakoztassa őket a kezelőegység R, Y, G, B jelű csatlakozóihoz. A kezelőegységek csatlakoztathatók az SDI2 adatbuszhoz a központtól az egyes kezelőegységekhez menő párhuzamos vezetékekkel, a kezelőegységek között futó vezetékekkel, vagy a kettő kombinált alkalmazásával. Lásd a fejezet alábbi ábráit.

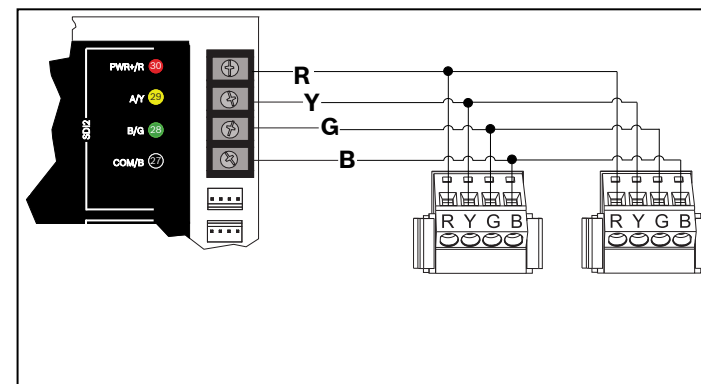


Szám - Leírás

1 - Vezérlőközpont

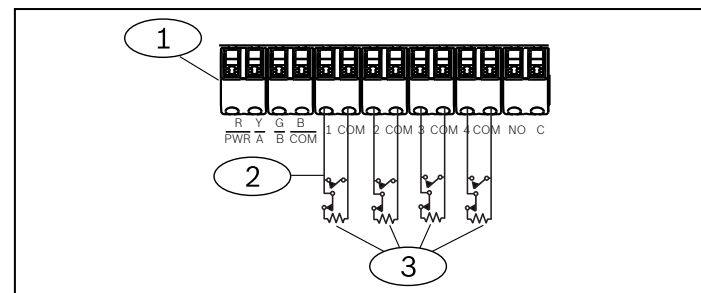
2 - Csatlakozóvezetékek

3 - A kezelőegység vezetékeinek sorkapcsa



3.2 | Bemenetek csatlakoztatása

Az egyes érzékelőhurkok vezeték-ellenállása 100 Ω-nál kisebb legyen, bekötött érzékelőeszközök esetén. A sorkapocs 18-22 AWG (1,02-0,65 mm) méretű vezetékeket képes fogadni. A kezelőegység azonosítja az érzékelőhurkainak szakadását, rövidzárlatát, normál állapotát és földelési hibáját, majd az állapotjelentéseket a központba továbbítja. Minden érzékelőhurokhoz tartozik egy zónaszám, és egyenként továbbítanak a központhoz. Vesse a kábeleket távol a hálózati és telefonvezetékektől.



Szám - Leírás

1 - Kezelőegység sorkapcsa

2 - Kezelőegység érzékelőhurkai

3 - 1 kΩ-os véglezáró ellenállás (ICP-1K22AWG-10)

3.3 | Kimenet csatlakoztatása

A kezelőegységnek egy NO (alapállapotban nyitott) kimenete van. NO és C (közös) érintkezőkkel rendelkezik. A kimenet aktív (gerjesztett) állapotában az NO és a C érintkező között van rövidzárlat.



MEGJEGYZÉS!

Ne lépje túl a relé érintkezőinek névleges áramát (1,0 A), 24 V DC feszültség mellett, ohmikus terhelésnél.

3.4 | Kezelőegység felszerelése

1. Igazítsa a kampókra való felakasztására szolgáló lyukakat a kampók fölé.
2. Nyomja le a kezelőegységet.

4 | Cím beállítása

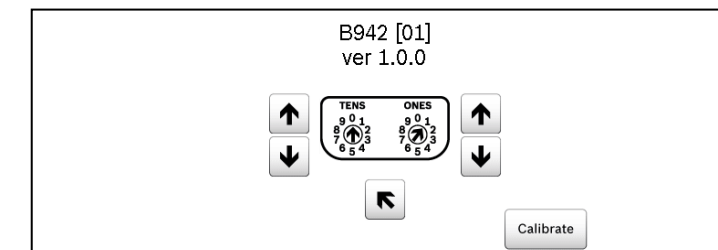
Minden SDI2 kezelőegység címének egyedinek kell lennie. Egy számjegyű címeznél (1-9) a tízes kapcsolót állítsa 0-ra. Az alábbi ábrán az 1-es címre állított címzőkapcsoló látható.



MEGJEGYZÉS!

Csak az ujját vagy az érintőképernyős mutatót használja a kezelőegységen.

1. A kezdőképernyő megjelenítéséhez helyezze áram alá a kezelőegységet, vagy tartsa nyomva az Idő/Dátum gombot 5 másodpercig. A Szervizhívás képernyőt is bármely pontján megnyomhatja.
2. A címek oldalának megjelenítéséhez 5 másodpercig tartsa lenyomva a visszaszámlálás ikonját.
3. A felfelé és a lefelé mutató nyílal lehet a tízes és egyes helyiérték számjegyeit léptetni.
4. Nyomja meg az [Escape] gombot a beállítások mentéséhez, és a bekapcsolási képernyőre való visszalépéshez.



5 | Állapotjelzők

Állapotjelző	Funkció
✓	Élesítésre kész
🔒	Élesítve
⚠️	Rendszerhiba
🔥	Gázriasztás
🔌	Hálózati áramellátás rendben

6 | Hangok

A kezelőegység beépített hangszóróval rendelkezik, amely megkülönböztethető figyelmeztető hangokat tud kiadni.

Hang	Leírás
Tűzriasztás	Szakaszos, magas szirénahangot ad.
Gázriasztás	Egyedi, magas hangjelzést ad.
Felhasználó általi riasztás	A hangjelzés a programozott ideig hallható.
Betörésvédelmi riasztás	Folyamatos, magas szirénahangot ad.
Belépési késleltetés	A belépési késleltetés idején szakaszos hangjelzést ad.
Kilépési késleltetés	A kilépési késleltetés idején szakaszos hangjelzést ad.
Érvénytelen gombnyomás hangja	Tompa zümmögő hangot ad.
Gombnyomás	Tompított sípoló hangjelzést ad.
Hiba	Két, egymást váltó hangot bocsát ki, amíg a beprogramozott jelszót meg nem adják.
Megfigyelési zóna aktiválódott	Csipogó hangot ad.

7 | Felügyelet

A központ felügyeli az összes SDI2-eszközt. Minden olyan eszköz, amely nem válaszol, hiányzónak minősül.

8 | Közelítési leolvasó

A közelítési leolvasó lehetővé teszi, hogy a felhasználók kód helyett valamilyen beléptetőkulcsot vagy kártyát használjanak a biztonsági rendszer bekapcsolásához vagy kikapcsolásához. A közelítési leolvasó EM4102 (125 kHz) típusú személyi azonosítókat támogat. Ilyen például a Bosch ACA-ATR13-RFID címke vagy a Bosch ACD-ATR11ISO-RFID kártya.

9 | Programozható billentyűfunkciók konfigurálása

Az RPS segítségével az alábbiak szerint állíthatók be az A, B, C gomb megnyomására adott válasz paraméterei (KEZELŐEGYSÉGEK/Általános kezelőegység-beállítások):

- Tűzjelző gomb: állítsa az A gomb megnyomására adott válasz paramétert a Manuális tűzriasztás lehetőségre.
- Orvosi riasztás gomb: állítsa a B gomb megnyomására adott válasz paramétert a Manuális orvosi riasztás lehetőségre (szirénával vagy anélkül).
- Pánikgomb: állítsa a C gomb megnyomására adott válasz paramétert a Manuális pánikriasztás lehetőségre (nem látható vagy látható).

10 | Címek, zónák és kimeneti számok

Az egyes kezelőegység-címek zónaszámainak vagy kimeneti számainak meghatározásához szorozza meg a címszámot 10-zel az alapszámhoz, majd adja hozzá az 1–4 számokat az egyesek helyén. A kimeneti szám esetében az egyesek helyén 1 álljon.

Példák

A kezelőegység **01 címénél** a bemeneti eszközök zónaszámai 11–14:

Csatlakozó száma	1	2	3	4
Bemeneti szám	11	12	13	14

Az NO és C csatlakozókhoz kapcsolódó kimeneti eszközök esetében a kimeneti szám 11.

A kezelőegység **11 címénél** a bemeneti eszközök zónaszámai 111–114:

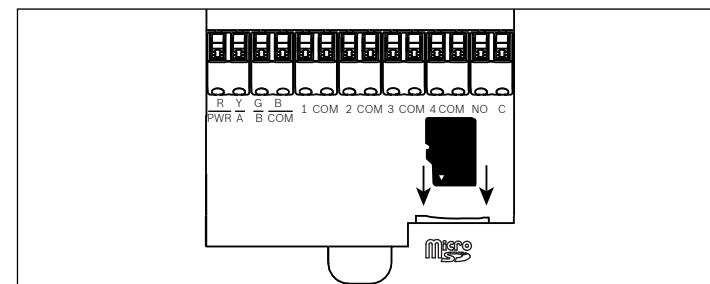
Csatlakozó száma	1	2	3	4
Zónaszám	111	112	113	114

Az NO és C csatlakozókhoz kapcsolódó kimeneti eszközök esetében a kimeneti szám 111.

11 | Firmware-frissítések

A firmware-frissítésekhez MicroSD-kártya szükséges (2–32 GB).

1. Látogasson el a us.boschsecurity.com honlapra.
2. Töltse le a firmware-frissítést a B942 termékoldalaról.
3. Mentse a firmware-frissítést MicroSD-kártyára.
4. Ellenőrizze, hogy a kezelőegység kap-e tápellátást.
5. Tolja be a MicroSD kártyát a nyílásába, amíg a helyére nem kattann.
6. Várjon, amíg a kezelőegységről el nem tűnik a „Várjon, programozás folyamatban” felirat.
7. Ha a kezelőegységen a kalibrációs képernyő látható, kövesse a képernyőn megjelenő utasításokat.
8. Vegye ki az SD-kártyát, ha a kezelőegységen a *Sikeres firmware-frissítés felirat jelenik meg. Vegye ki az SD-kártyát a folytatáshoz.*
9. Gyors mozdulattal nyomja le a kártyát.
10. Körmét a kártya felső hornyába illesztve könnyen ki tudja venni a kártyát.
11. A kezelőegység a bekapcsolási képernyőt mutatja a frissített revíziószámmal, majd a kezdőképernyőt jeleníti meg.



12 | A kezelőegység tisztítása

Használjon puha ruhát vagy nem dörzsölő tisztítószeret. A tisztítószeret a ruhára permetezze, ne a kezelőegységre.

13 | Minősítések

Region	Certification
US	UL 365 - Police Station Connected Burglar Alarm Units and Systems
	UL 609 - Local Burglar Alarm Units and Systems
	UL 636 - Holdup Alarm Units and Systems
	UL 985 - Household Fire Warning System Units
	UL 1023 - Household Burglar-Alarm System Units

Régió	Minősítés
USA	UL 1076 – Vagyonvédelmi behatolásjelző egységek és rendszerek
	UL 1610 – Központi egységgel rendelkező behatolásjelző egységek
	CSFM – California Office of The State Fire Marshal
	FCC 15. rész, B osztály
	ANSI/SIA CP-01-2010 – központokra vonatkozó szabvány – téves riasztások számát csökkentő funkciók
CA	Canada CAN/ULC S303 – Lokális behatolásjelző egységek és rendszerek
	CAN/ULC S304 – Jelfogadó központ és helyiségriasztási vezérlőegységek
	CAN/ULC S545 – Lakóépületek tűzjelző rendszereinek vezérlőegységei
	ULC-ORD C1023 – Lakossági behatolásjelző rendszerek egységei
	ULC-ORD C1076 – Vagyonvédelmi behatolásjelző egységek és rendszerek
	ICES-003 – Digitális eszközök

14 | Műszaki adatok

Méret	158 mm x 120 mm x 16 mm
Feszültség (bemeneti)	12 V DC, névleges
Áramerősség, letiltott közelségérzékelés esetén	200 mA, készenléti üzemmódban 300 mA, riasztás üzemmódban
Áramerősség, engedélyezett közelségérzékelés esetén	300 mA, készenléti üzemmódban 400 mA, riasztás üzemmódban
Üzemi hőmérséklet	0 és +50 °C között
Relatív páratartalom	5–93% +32 °C hőmérsékleten, ha nincs kondenzáció
Csatlakozóvezeték mérete	18–22 AWG (1,02–0,65 mm)
SDI2-vezeték, közelségérzékelő letiltva	Maximális hossz – vezeték átmérője (kizárólag árnyékolatlan kábel): 61 m – 0,65 mm (22 AWG) 159 m – 1,02 mm (18 AWG)
SDI2-vezeték, közelségérzékelő engedélyezve	Maximális hossz – vezeték átmérője (kizárólag árnyékolatlan kábel): 46 m – 0,65 mm (22 AWG) 119 m – 1,02 mm (18 AWG)
Kompatibilitás	B9512G/B9512G-E B8512G/B8512G-E B6512 B5512/B5512E firmware v2.03 és újabb, B4512/B4512E firmware v2.03 és újabb, B3512/B3512E firmware v2.03 és újabb, D9412GV4 firmware v2.03 és újabb, D7412GV4 firmware v2.03 és újabb (A támogatott eszközök számát a vezérlőközpont telepítési dokumentációjában találja.)

Copyright

A jelen dokumentum a Bosch Security Systems, Inc. szellemi tulajdona, és szerzői jogok védik. Minden jog fenntartva.

Védjegyek

A jelen dokumentumban szereplő minden hardver- és szoftvernév bejegyzett védjegy, és ennek megfelelően kell kezelni őket.

A Bosch Security Systems, Inc. termékgyártási dátumai

A termék címkéjén található sorozatszám alapján kereshető meg a Bosch Security Systems, Inc. webhelyén: <http://www.boschsecurity.com/datecodes/>.



Érintőképernyős kezelőegység B942/B942W



hu Telepítési útmutató

Bosch Security Systems, Inc.
130 Perinton Parkway
Fairport, NY 14450
USA
www.boschsecurity.com

Bosch Sicherheitssysteme GmbH
Robert-Bosch-Ring 5
85630 Grasbrunn
Alemanha