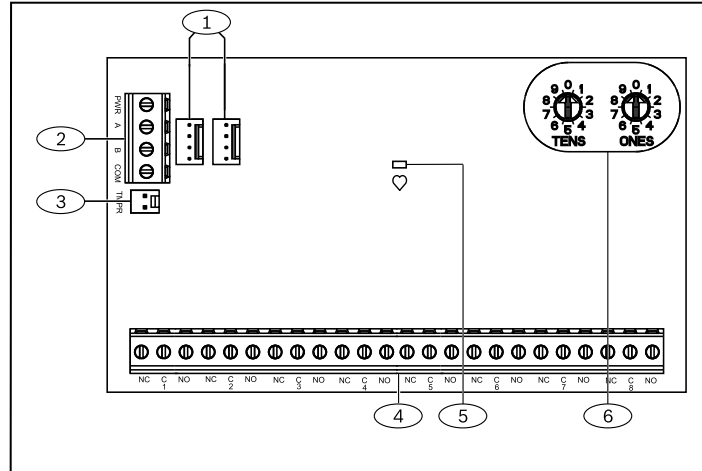


1 | Áttekintés

A modul legfeljebb 2 A 12 V DC készenléti tápellátást biztosít tűz- és betörésjelző alkalmazások számára.



Szám – Leírás

1	címzőkapcsolók
2	FÖLDELÉS földelőcsatlakozó
3	18 V AC transzformátor bemeneti csatlakozója
4	BATT 1 és BATT 2 csatlakozók
5	SDI2 IN csatlakozók (központtól)
6	SDI2 OUT csatlakozók és összekötőkábel-csatlakozó
7	Segéd táp csatlakozói
8	Szabotázskapcsoló csatlakozója
9	HÁLÓZATI TÁPELLÁTÁS LED-je
10	BATT 1 és BATT 2 LED-ek
11	Rendszeres ellenőrzés LED-je

2 | SDI2 címbeállítások

A központ ezeket a címeket használja a kommunikációhoz. A központ konfigurációjának megfelelően állítsa be a címzőkapcsolókat. Ha több modul is található ugyanabban a rendszerben, minden modul címének egyedinek kell lennie.

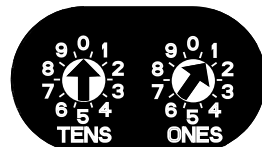


MEGJEGYZÉS!

A modul csak a bekapcsolás közben olvassa le a címzőkapcsoló beállítását. A modul áram alá helyezése után lép életbe az új beállítás.

2.1 | Címbeállítás beállítása

1. A kapcsolók beállításához használjon csavarhúzó.
2. Egy számjegű címeznél (1-9) a tízes kapcsolót állítsa 0-ra, az egyes kapcsolót pedig a megfelelő számra. Az alábbi ábra egy példát mutat a „12” cím esetére.



3 | Telepítés

A modult a ház tartja. Kábelek kötik a modult a központhoz, az SD12 bővítőmodulhoz, valamint az összes többi készülékhez.



MEGJEGYZÉS!

A bekötés előtt áramtalanítsa a készülékeket (a hálózatról és akkumulátorról is). Ennek elmulasztása személyi sérülést és/vagy a készülékek károsodását okozhatja.

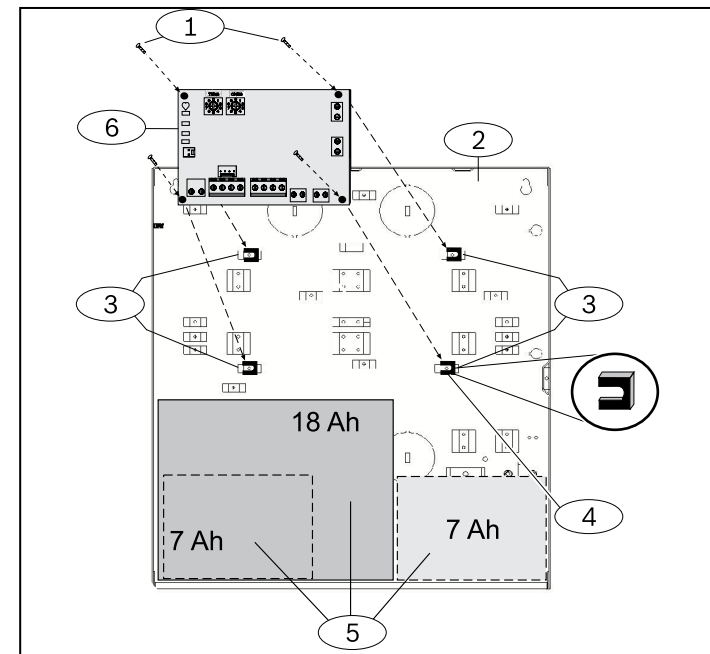
3.1 | Modul beszerelése a házba (B10, D2203, AE1 és AE2 típusok)



MEGJEGYZÉS!

A B10 és D2203 típusú ház nem használható kereskedelmi tűzjelző alkalmazásokhoz.

1. Szerelje fel a rögzítőkapcsokat a házban található megfelelő köztartókra. 3-as tétel az alábbi ábrán.
2. Helyezze a modult a műanyag rögzítőkapcsokra.
3. Rögzítse a modult a csavarokkal.

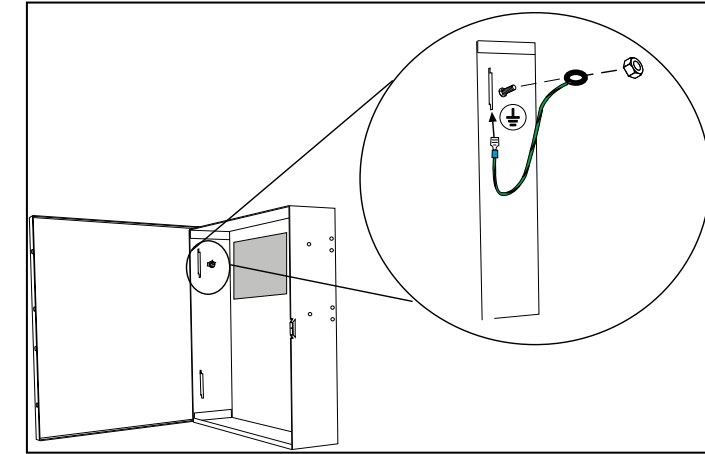


Szám – Leírás

1	Rögzítőcsavarok
2	B10, D2203, AE1 és AE2 házak
3	Köztartók helye
4	Műanyag rögzítőkapcsok
5	Akkumulátorok (legfeljebb egy 18 Ah-s vagy két 7 Ah-s akkumulátor)
6	B520 modul

3.2 | Földelővezeték csatlakoztatása (B10, D2203, AE1 és AE2 típusok)

1. Helyezze a földelővezeték saruját a csavarra
2. Rögzítse alátéttel és anyával.
3. A vezeték másik végét csatlakoztassa az ajtó sarokpántjához.

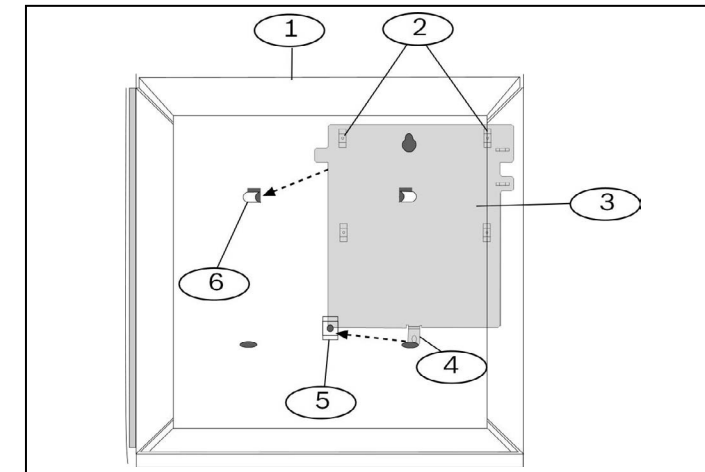


3.3 | Modul beszerelése a házba (B8103 típus)

A ház egy B12 szerelőlemezhez kapcsolódik.

3.4 | B12 szerelőlemez beszerelése a házba (B8103 típus)

1. Helyezze a szerelőlemez a ház hátsó részébe.
2. A házon levő fület illeszse a rögzítőperem két kampójára.
3. Rögzítse a fület a csavarral a szerelőlyukhoz. Lásd az alábbi ábrát.

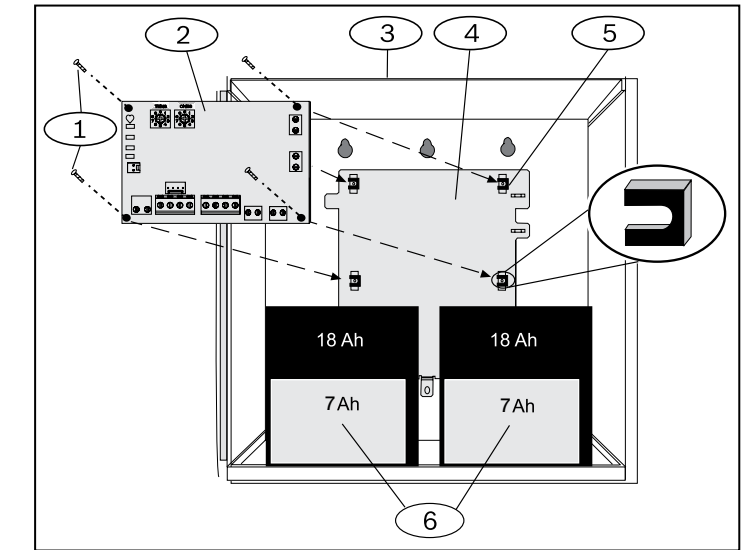


Szám – Leírás

1	B8103 ház (alkalmazható a BATB-40 esetében is)
2	Tartóoszlopok
3	Szerelőlemez
4	Lezárófül
5	Szerelőfurat
6	Szerelőlemez kampói

3.5 | A modul felszerelése a szerelőlemezre

A szerelés lépéseit lásd a 3.1 fejezetben és az alábbi ábrán.



Szám – Leírás

1	Rögzítőcsavarok
2	B520 modul
3	B8103 ház (alkalmazható a BATB-40 esetében is)
4	B12 szerelőlemez
5	Műanyag rögzítőkapcsok
6	Akkumulátorok (legfeljebb két 18 Ah-s vagy két 7 Ah-s akkumulátor)



MEGJEGYZÉS!

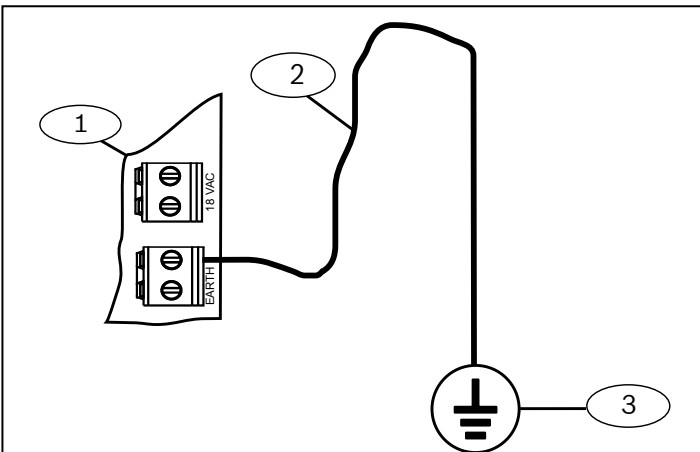
Az elektrosztatikus feltöltődések vagy egyéb átmeneti túlfeszültségek okozta károsodások elkerülése érdekében először a földeléshez csatlakoztassa a rendszert, és csak utána mászhoz.

1. A csatlakoztatáshoz használjon 14 AWG (1,6 mm) – 16 AWG (1,3 mm) méretű vezetéket. Ne használjon telefonkábellet, és ne alkalmazzon elektromos földelést.
2. Alkalmazzon földelőrudat vagy használja a vízvezetékét.
3. Vezesse a vezetéket a lehető legközelebb a földelőszekőkhöz.



MEGJEGYZÉS!

Finnország: Laite on liitettävä suojaoskettimilla varustettuun pistorasiaan.
Norvégia: Apparatet må tilkoples jordat stikkontakt.
Svédország: Apparatet skall anslutas till jordat uttag.



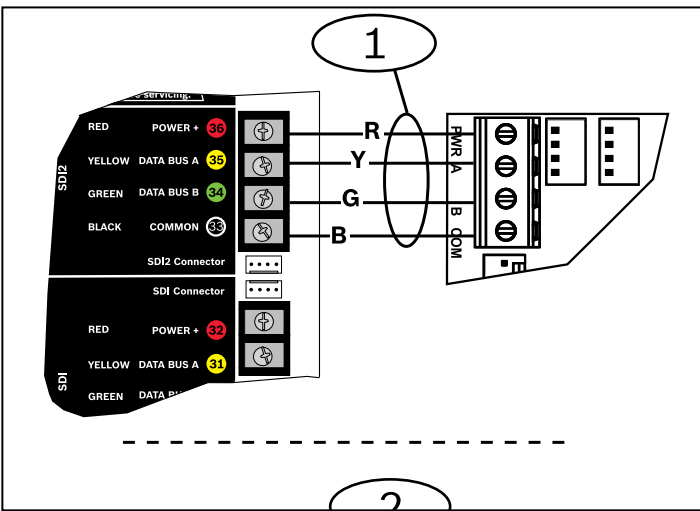
Szám - Leírás
1 – B520 modul
2 – 14–16 AWG (1,6–1,3 mm) méretű vezeték
3 – Földelőeszköz (földelőrúd vagy vízvezeték)

3.6 | A szabotázskapcsoló csatlakoztatása

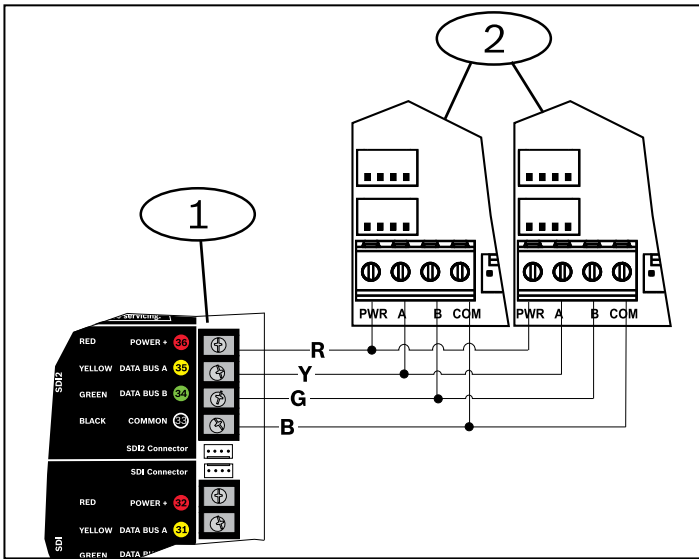
Egy burkolaton belül csak egy modulhoz csatlakoztasson ajtót figyelő opcionális szabotázskapcsolót. További információ az EZTS védőlemezhez és falazathoz való illetéktelen hozzáférés ellen védelmet biztosító kapcsoló telepítési útmutatójában (cikkszám: F01U003734) található.

3.7 | Csatlakozás a központhoz

- A vezetéknek a kompatibilis központ-konfiguráció szerint kijelölt érintkezőihez való csatlakoztatáshoz használja a modul A, B és COM érintkezőket tartalmazó SDI2 IN sorkapcsát.
- Ellenőrizze, hogy megfelelő-e a vezetékek csatlakoztatása. Lásd az alábbi kapcsolási rajzokat.



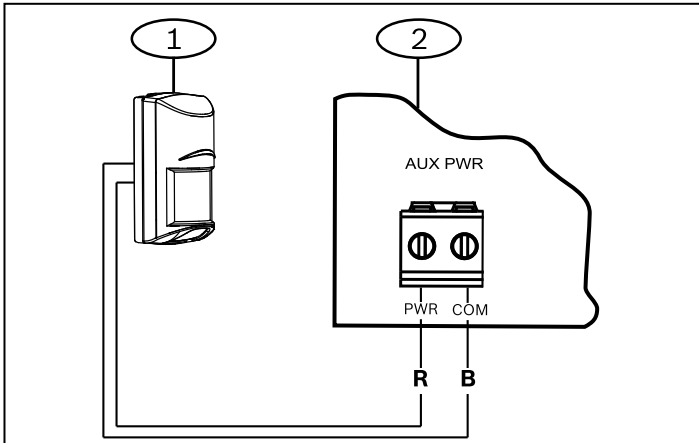
Szám - Leírás
1 – Kompatibilis Bosch központ SDI2 buszkapcsolata
2 – B520 modul



Szám - Leírás
1 – Kompatibilis Bosch központ SDI2 buszkapcsolata
2 – B520 modul

3.8 – Csatlakozás tápellátást igénylő nem SDI2 eszközökhöz

Használja a PWR és COM AUX PWR sorkapcsot, lásd az alábbi ábrán.

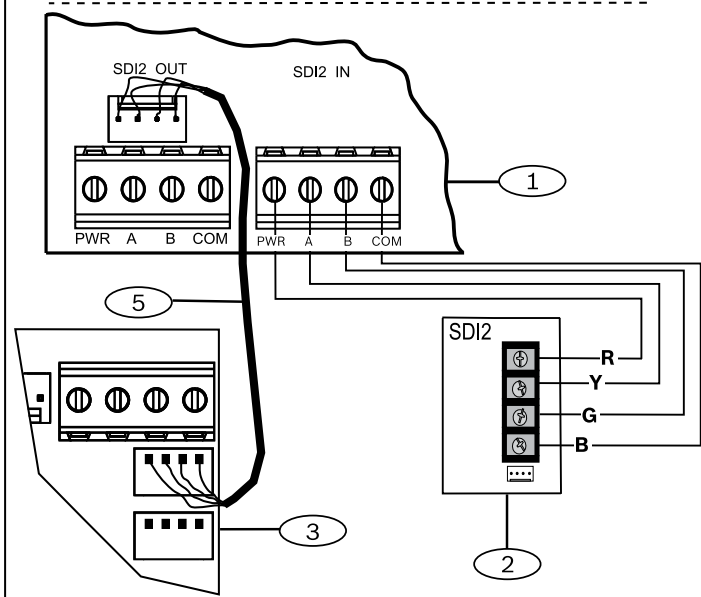
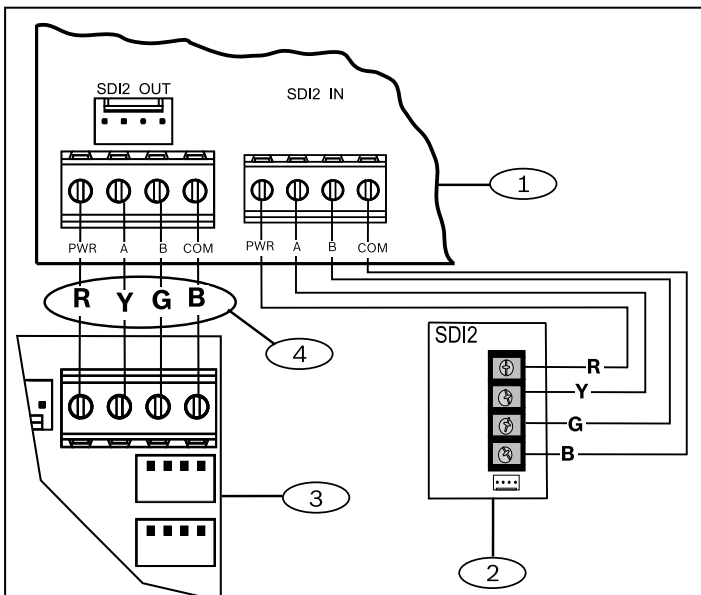


Szám - Leírás
1 – Kompatibilis Bosch periférikus eszköz
2 – B520 modul

MEGJEGYZÉS!
Telepítse a modult egy fokozottan ütészálló D8108A házba, ha a modul egy helyi biztonsági riasztót (például egy csengő) vagy egy DACT-ot lát el árammal.

3.9 | Csatlakozás tápellátást igénylő SDI2 eszközökhöz

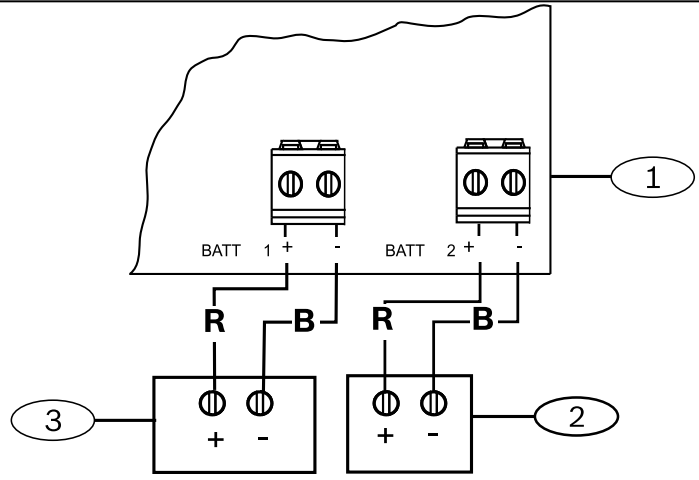
Használja az SDI2 OUT csatlakozó (PWR, A, B, COM) sorkapcsát, vagy az összekötőkábel csatlakozóit. Lásd az alábbi ábrát.



Szám - Leírás
1 – B520 modul
2 – Kompatibilis Bosch központ SDI2 buszkapcsolata
3 – SDI2 modul
4 – Sorkapcsához menő vezetékek (SDI2)
5 – Összekötőkábel (cikkszám: F01U079745)

3.10 | Csatlakoztatás akkumulátorokhoz

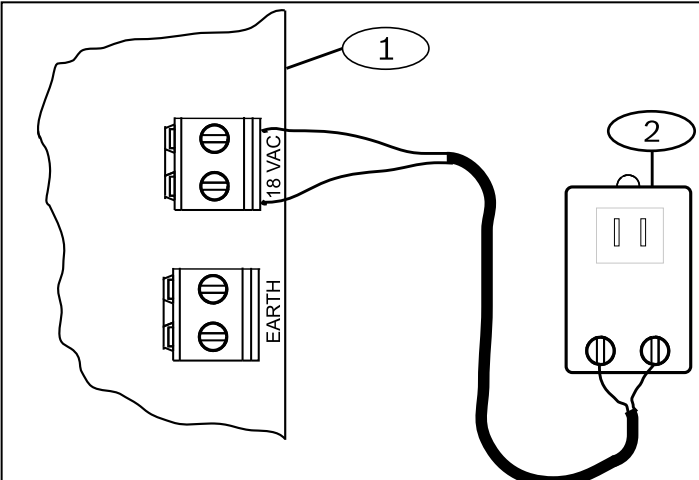
- BATT 1 csatlakoztatása a modulhoz.
- Ha a központ két akkumulátorhoz van konfigurálva, csatlakoztassa a 2. akkumulátort (BATT 2) a modulhoz. A BATT 2 és a BATT 1 kapacitása és besorolása azonos legyen.
- A maximális készenléti tápellátás 36 Ah vagy kevesebb. Lásd az alábbi ábrát.



Szám - Leírás
1 – B520 modul
2 – 2. akkumulátor (BATT 2) – (12 V névleges, savas)
3 – 1. akkumulátor (BATT 1) – (12 V névleges, savas)

3.11 | Csatlakoztatás transzformátorhoz

A csatlakoztatható transzformátor csatlakoztatása a 18 V-os (AC) B520-hoz. Lásd az alábbi ábrát.



Szám - Leírás
1 – B520 modul
2 – TR1850 csatlakoztatható transzformátor vagy DE-45-18 (230 V AC) csatlakoztatható transzformátor (Európa)

4 | Akkumulátorok és a vonatkozó számítások

Lásd az akkumulátorra vonatkozó számítások táblázatát lentebb.

Kereskedelmi tűzjelző alkalmazásokhoz használható akkumulátorméretek (Ah).

A méret kiválasztásához hasonlítsa össze az 5.1 táblázat aktuális számításait a készenléti óraszámhoz szükséges, rendelkezésre álló legmagasabb áramerősséggel. Ha az „A összesen” vagy a „B összesen” áram nagyobb, mint az oszlop legmagasabb értéke, akkor használjon egy második B520-at az aktuális terhelés megosztásához.

Betörésjelző alkalmazásokhoz használható akkumulátorméretek (Ah).

A méret kiválasztásához hasonlítsa össze az 5.1 táblázat aktuális számításait a készenléti óraszámhoz szükséges, rendelkezésre álló legmagasabb áramerősséggel. Ha az „A összesen” vagy a „B összesen” áram nagyobb, mint az oszlop legmagasabb értéke, vagy a „B táblázat” áramértéke 4 A-nál nagyobb, használjon egy második B520-at az aktuális terhelés megosztásához.

MEGJEGYZÉS!
Az akkumulátor kivezetéseinek és vezetékének kivételével minden külső csatlakozás teljesítménykorlátozással van ellátva. Hagyjon 0,25" (6,4 mm) távolságot az akkumulátor pólusai, az akkumulátor vezetékai és minden más vezeték között.

Az akkumulátor vezetékai egyetlen másik vezetékkel sem futhatnak közös kábelcsatornában, kábelcsatorna-szerelvényben vagy kábelnyílásban. Minden külső kapcsolat felügyelt.

Típuszám	Felhasznált mennyiség	A Készenléti áramfelvétel (mA)			B Riasztás alatt Maximális áramfelvétel (mA)			
		Egységenként	Mennyiség	Összesen	Egységenként	Mennyiség	Összesen	
B208		35	x mennyiség	=	35	x mennyiség	=	
B308*		22	x mennyiség	=	22	x mennyiség	=	
B299		35	x mennyiség	=	35	x mennyiség	=	
B426		100	x mennyiség	=	100	x mennyiség	=	
B450		60	x mennyiség	=	180	x mennyiség	=	
B600		12	x mennyiség	=	12	x mennyiség	=	
B810		70	x mennyiség	=	70	x mennyiség	=	
D125B – Csak A hurok		12	x mennyiség	=	75	x mennyiség	=	
– A és B hurok		24	x mennyiség	=	145	x mennyiség	=	
D1255/D1255B		106	x mennyiség	=	206	x mennyiség	=	
D1255RB/ D1256RB/ D1257RB		106	x mennyiség	=	225	x mennyiség	=	
D1260/D1260B		140	x mennyiség	=	250	x mennyiség	=	
B915/B915i		35	x mennyiség	=	70	x mennyiség	=	
B920		35	x mennyiség	=	70	x mennyiség	=	
B921C		45	x mennyiség	=	85	x mennyiség	=	
B925F/B926F		35	x mennyiség	=	70	x mennyiség	=	
B930		35	x mennyiség	=	85	x mennyiség	=	
B942/B942W		200	x mennyiség	=	300	x mennyiség	=	
Közelítésérzékelő bekapcsolva		300	x mennyiség	=	400	x mennyiség	=	
B901/D9210C**		110	x mennyiség	=	110	x mennyiség	=	
Egyéb eszközök								
				A összesen =	B összesen =			
* (digitális rész = 22 mA) + (relészám x 16 mA) = teljes áramfelvétel. (Adjon hozzá 16 mA-t minden egyes működtetett relé után).								
** Alkalmazandó: 110 mA + a leolvasó áramfelvétele. Semmiképp ne haladja meg a 260 mA értéket.								

Házak	1. sz. akkumulátorkonfiguráció		2. sz. akkumulátorkonfiguráció	
	BATT 1	BATT 2	BATT 1	BATT 2
D2203, B10, AE1, AE2	18 Ah	N/A	7 Ah	7 Ah (opcionális)
B8103, BATB-40	18 Ah	18 Ah (opcionális)	7 Ah	7 Ah (opcionális)

Újratölthető akkumulátor mérete (Ah)	Készenléti idő							
	4	8	24	24	48	60	72	80
	Töltési idő							
	24	24	24	48	48	48	72	72
Maximális kimeneti készenléti áram								
7	1,135	0,575	0,100	0,169				
14 (+2 7 Ah)	1,600	1,100	0,330	0,403	0,176	0,131	0,101	
18	1,800	1,220	0,460	0,536	0,243	0,184	0,145	0,126
36 (+2 18 Ah)	2,000	1,790	0,710	0,950	0,520	0,424	0,345	0,306

5 | LED-ek leírása

A modul beépített hibaelhárítási LED-eket is tartalmaz. A helyek megtalálhatók az Áttekintés fejezetben:
– Rendszeres ellenőrzés (rendszerállapot).
– BATT 1 és BATT 2.
– AC IN.
A LED-ek alapján való hibaelhárításról lásd a 7. fejezetet.

Villogási minta	Funkció
Másodpercenként egy felvillanás	Normál üzemiállapotot jelez.
Másodpercenként 3 gyors felvillanás	SDI2 kommunikációs hiba miatt azt jelzi, hogy a modul „nincs kommunikációképes állapotban”.
Be folyamatos	Gyenge kommunikációt vagy modulhibát jelez.
Kikapcsolva	LED hibaállapot. Modul nem kap tápellátást.

Villogási minta	Funkció
Másodpercenként egy felvillanás	Alacsony akkumulátorszint.
Másodpercenként 3 gyors felvillanás	Akkumulátortöltő hibája.
Be folyamatos	Normál üzemiállapotot jelez.
Kikapcsolva	Akkumulátor hiányzik.

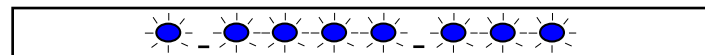
AC (zöld) LED leírása

Villogási minta	Funkció
Másodpercenként egy felvillanás	Hálózati tápellátás elégtelen mértéke vagy teljes hiánya.
Másodpercenként 3 gyors felvillanás	Akkumulátorteszt végzése.
Be folyamatos	Normál üzemiállapotot jelez.

6 | Firmware-verzió megjelenítése

- Ha van szabotázskapcsoló, a ház ajtaja legyen nyitva, és nyomja meg, majd engedje fel a szabotázskapcsolót.
- Ha nincs szabotázskapcsoló, kis időre zárja rövidre a szabotázásérintkezőket.

Az alábbi ábra egy villogási példát mutat.



Ha a szabotázskapcsoló be van kapcsolva (zárt állásban nyitott), és a rendszeres állapotellenőrző LED-je 3 másodpercig ki van kapcsolva, megjelenik a firmware verziója. A LED a felvillanások számával jelzi a verzió számjegyeit (fő- és alverzió, módosítás), 1 másodperces szünettel minden számjegy után.

A villogásminta a szabotázás nyitása után indul el (rövidzár megszüntetésével). Íme egy példa: Az 1.4.3 verziószámot így jeleníti meg a LED villogása:

[3 másodperc szünet] * ___ **** ___ *** [3 másodperc szünet, majd a normál működés]

7 | Hibaelhárítás

Villogási minta	Korrekciós tevékenység
Rendszeres ellenőrzés – másodpercenként 3 gyors felvillanás 	1. Vezetékes csatlakozás ellenőrzése. 2. Központ programozásának ellenőrzése. 3. Címválasztás ellenőrzése.
BATT 1 (BATT 2) – másodpercenként 3 gyors felvillanás 	1. Feszültségmérés a csatlakozóknál. 2. Ha a feszültség 13,3 V DC fölött van, és az akkumulátor teljesen feltöltődik, a modul visszaáll normál állapotba, miután valamennyi energiát az akkumulátor leadott. 3. Ha a feszültség 13,3 V DC alá kerül, az a modul károsodását okozhatja.
Hálózati villogás 	Mérje meg a hálózati feszültséget a transzformátor előtt és után. Ha előtte van feszültség, de utána nincs, cserélje ki a transzformátort.

8 | Konfiguráció

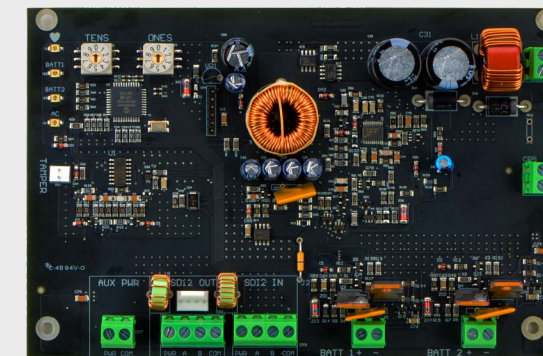
A távprogramozó szoftver (RPS) segítségével programozza úgy a központot, hogy az a modullal együttműködjön. Az RPS alkalmazását paraméternevek, opciók és alapértelmezett adatok programozására lásd az RPS súgó helyen.

9 | Minősítések

Régió	
Európa	CE – EMC irányelv (EMC)
	CE – Az alacsony feszültségű berendezésekről szóló irányelv
USA	UL 365 - Police Station Connected Burglar Alarm Units and Systems
	UL 609 - Local Burglar Alarm Units and Systems
	UL 636 - Hold Up Alarm Units
	UL 864 - Control Units and Accessories for Fire Alarm Systems
	UL 985 - Household Fire Warning System Units
	UL 1023 - Household Burglar Alarm System Units
	UL 1076 - Proprietary Burglar Alarm Units and Systems
	UL 1610 - Central Station Burglar Alarm Units
	CSFM - California State Fire Marshal
	FCC Part 15 Class B
Canada	CAN/ULC S303 - Local Burglar Alarm Units and Systems
	CAN/ULC S304 - Signal Receiving Centre and Premise Alarm Control Units
	CAN/ULC S545 - Residential Fire Warning Control System
	ULC-ORD C1023 - Household Burglar Alarm System Units
	ULC-ORD C1076 - Proprietary Burglar Alarm Unit and Systems
	ICES-003 - Digital Apparatus

10 | Műszaki adatok

Méret	11,43 cm x 17,62 cm x 2,9 cm
Kimeneti feszültség (névleges tartomány)	11,5–12,2 V DC (speciális alkalmazás)
Bemeneti váltóáramú tápfeszültség frekvencia	120 V AC +10/-15% (60 Hz) 0,5 A 230 V AC +10/-15% (50 Hz) 250 mA
Rendelkezésre álló áramerősség (maximum)	2,0 A SDI2 Out és AUX Power (összevont) (legfeljebb 4,0 A a betörésjelző alkalmazások riasztási áramából)
Áramfelvétel a központtól	15 mA
Akkumulátorbemenet	Két különálló, 12 V-os savas akkumulátor (7–18 Ah) maximum 4,0 A áramot biztosít a töltő.
Üzemi hőmérséklet	0 és +49 °C között
Relatív páratartalom	5–93% +32 °C hőmérsékleten, nem lecsapódó
Tárolási hőmérséklet	-20 és +60 °C között
Transzformátor tápellátása	TR1850 – (18 V AC, 50 VA) TR1850-CA – (18 V AC, 50 VA) csak Kanada DE-45-18 – (230/18 V AC 45 VA) csatlakoztatható; csak Európa (cikkszám: F01U166215)
Transzformátor-vezeték	12-18 AWG
Csatlakozóvezeték mérete	12–22 AWG (2–0,6 mm között)
SDI2 vezeték	*Maximális hossz – vezeték átmérője: (Kizárólag árnyékolatlan kábel) 305 m – 0,6 mm (22 AWG) 305 m – 1 mm (18 AWG) *A vezeték maximális hossza a központ és az utolsó SDI2 modul között nem lehet több 305 m-nél.
Kompatibilitás	B9512G/B9512G-E B8512G/B8512G-E B6512 B5512/B5512E B4512/B4512E B3512/B3512E GV4 sorozatú központok AE1/AE2 ház B10 ház D2203 ház BATB-40 ház** B8103/D8103 ház** D8108A fokozottan ütésálló ház** **B12 szükséges
Használat	Beltéri/száraz használatra



Külső tápegységmodul B520



hu Telepítési útmutató

Bosch Security Systems, Inc.
130 Perinton Parkway
Fairport, NY 14450
USA
www.boschsecurity.com

Bosch Sicherheitssysteme GmbH
Robert-Bosch-Ring 5
85630 Grasbrunn
Németország

Copyright

A jelen dokumentum a Bosch Security Systems, Inc. szellemi tulajdona, és szerzői jogok védik. Minden jog fenntartva.

Védjegyek

A jelen dokumentumban szereplő minden hardver- és szoftvernév valószínűleg bejegyzett védjegy, és ennek megfelelően kell kezelni őket.

A Bosch Security Systems, Inc. termékgyártási dátumai

A termék címkéjén található sorozatszám alapján kereshető meg a Bosch Security Systems, Inc. webhelyén:
<http://www.boschsecurity.com/datecodes/>.

