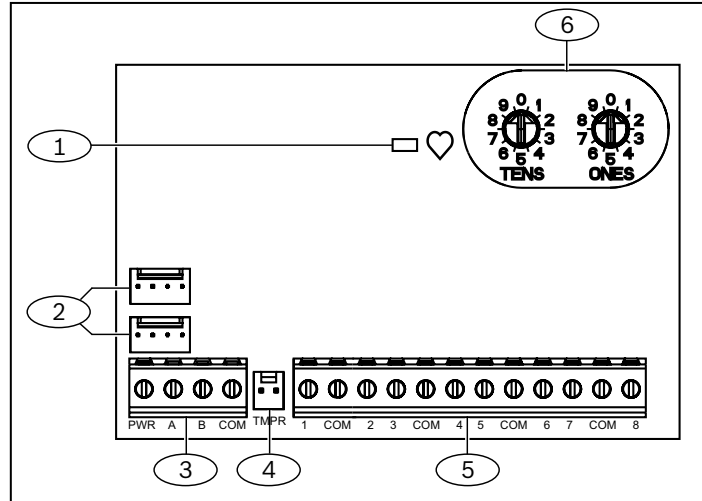


1 | Áttekintés

A modul a központokhoz az SDI2-buszon keresztül csatlakozó 8 zónás felügyelt bővíteszköz.



Szám – Leírás

- 1 – Rendszeres ellenőrzés LED-je
- 2 – SDI2 összekötőkábel csatlakozói
- 3 – SDI2 sorkapocs
- 4 – Szabotázsakpcsoló csatlakozója
- 5 – Szorítókapocs
- 6 – Címzőkapcsolók

2 | SDI2 címbeállítások



MEGJEGYZÉS!

A modul csak a bekapcsolás közben olvassa le a kapcsoló beállítását. A modul áram alá helyezése után lép életbe az új beállítás.

Állítsa be a kapcsolókat a központ konfigurációjának megfelelően. Minden B208 modul címének egyedinek kell lennie.

Egy számjegyű címeznél (1-9) a tízes kapcsolót állítsa 0-ra, az egyes számjegyet pedig a megfelelő számra. Az alábbi ábrán a címzőkapcsoló 1-es és 11-es címre történő beállítása látható.



= 1-es cím = 11-18. bemenetek



= 11-es cím = 111-118. bemenetek

2.1 | Érvényes címek és bemeneti számok központonként

Központ	Érvényes B208 címek	Megfelelő zónaszámok
B9512G	01 - 59	11 - 18, 21 - 28, 31 - 38, 41 - 48, 51 - 58, 61 - 68, 71 - 78, 81 - 88, 91 - 98, 101 - 108, 111 - 118, 121 - 128, 131 - 138, 141 - 148, 151 - 158, 161 - 168, 171 - 178, 181 - 188, 191 - 198, 201 - 208, 211 - 218, 221 - 228, 231 - 238, 241 - 248, 251 - 258, 261 - 268, 271 - 278, 281 - 288, 291 - 298, 301 - 308, 311 - 318, 321 - 328, 331 - 338, 341 - 348, 351 - 358, 361 - 368, 371 - 378, 381 - 388, 391 - 398, 401 - 408, 411 - 418, 421 - 428, 431 - 438, 441 - 448, 451 - 458, 461 - 468, 471 - 478, 481 - 488, 491 - 498, 501 - 508, 511 - 518, 521 - 528, 531 - 538, 541 - 548, 551 - 558, 561 - 568, 571 - 578, 581 - 588, 591 - 598
B8512G	01 - 09	11 - 18, 21 - 28, 31 - 38, 41 - 48, 51 - 58, 61 - 68, 71 - 78, 81 - 88, 91 - 98
B6512	01 - 09	11 - 18, 21 - 28, 31 - 38, 41 - 48, 51 - 58, 61 - 68, 71 - 78, 81 - 88, 91 - 96
B5512	01 - 04	11 - 18, 21 - 28, 31 - 38, 41 - 48
B4512	01 - 02	11 - 18, 21 - 28
D9412GV4	01 - 24	11 - 18, 21 - 28, 31 - 38, 41 - 48, 51 - 58, 61 - 68, 71 - 78, 81 - 88, 91 - 98, 101 - 108, 111 - 118, 121 - 127, 131 - 138, 141 - 148, 151 - 158, 161 - 168, 171 - 178, 181 - 188, 191 - 198, 201 - 208, 211 - 218, 221 - 228, 231 - 238, 241 - 247
D7412GV4	01 - 07	11 - 18, 21 - 28, 31 - 38, 41 - 48, 51 - 58, 61 - 68, 71 - 75
D7212GV4	01 - 03	11 - 18, 21 - 28, 31 - 38

Az egyes címek zónaszámához szorozza meg a címszámot 10-zel az alapszámhoz, majd adja hozzá az 1-8 számokat az egyesek helyén.

Példa található az 5. fejezetben.

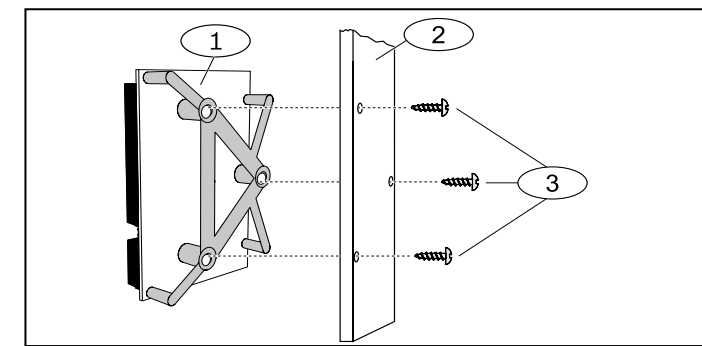
3 | Telepítés



FIGYELEM!

A bekötés előtt áramtalanítsa a készülékeket (a hálózatról és akkumulátorról is). Ennek elmulasztása személyi sérülést és/vagy a készülékek károsodását okozhatja.

3.1 | Modul beszerelése a házba



Szám – Leírás

- 1 – Modul szerelőkerettel
- 2 – Ház
- 3 – Rögzítőcsavarok (3)

3.2 | Szabotázsakpcsoló telepítése és huzalozása

- Helyezze be az ICP-EZTS szabotázsakpcsolót (cikkszám: F01U009269) a szabotázsakpcsoló számára a házban kialakított helyre. Átfogó információ az EZTS védőlemezhez és falazathoz való illetéktelen hozzáférés ellen védelmet biztosító akpcsoló telepítési útmutatójában (cikkszám: F01U003734).
- Csatlakoztassa a kábelt a modul szabotázsakpcsoló csatlakozójához.

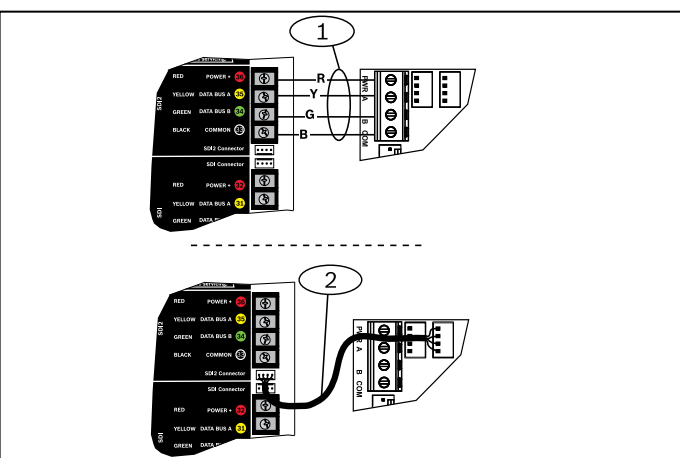
3.3 | Csatlakozás a központhoz

A központ csatlakoztatása vagy a modulon lévő „PWR, A, B, and COM” címkével ellátott sorkapcszon keresztül, vagy a modul összekötő kábelcsatlakozásai révén (a kábel tartozék) lehetséges. Az összekötőkábel megfelel a sorkapcszon levő PWR, A, B és COM csatlakozóknak. A kábelezést lásd az alábbi kapcsolási rajzokon.



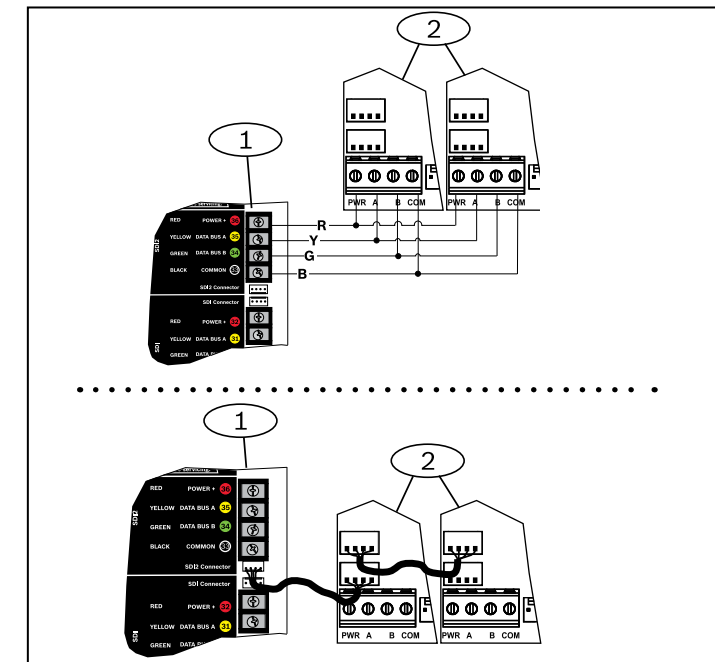
MEGJEGYZÉS!

Használja a sorkapcszhoz menő vezeték **vagy** összekötőkábel-csatlakozóját a központhoz. Ne használja mindkettőt egyszerre. Ha több modult csatlakoztat, kösse sorba a sorkapcszhoz menő vezeték és az összekötőkábel csatlakozóit.



Szám – Leírás

- 1 – Sorkapcszhoz menő vezetékek (SDI2)
- 2 – Összekötőkábel

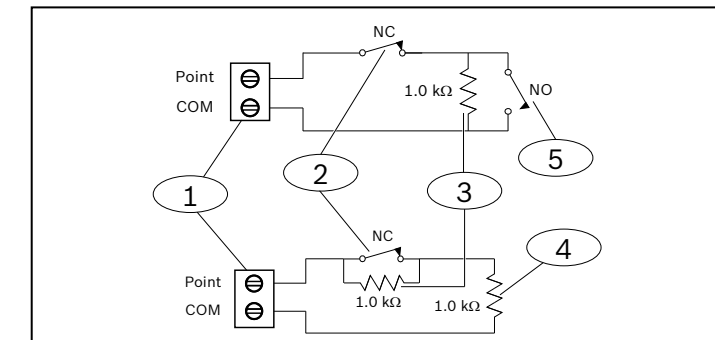


Szám – Leírás

- 1 – Bosch központ
- 2 – B208 modulok

3.4 | Érzékelő hurokvezetékei

Az egyes érzékelőhurok vezeték-ellenállása – az érzékelőeszközök bekötött állapotában – legyen 100 Ω-nál kisebb. A sorkapocs 12-22 AWG (0,65-2 mm) méretű vezetékeket képes fogadni. A B208 érzékeli az érzékelőhurokainak szakadását, rövidzárlatát, normál állapotát és földelési hibáját, majd továbbítja az állapotjelentéseket a központba. Minden érzékelőhurokhoz hozzá van rendelve egy zónaszám, és egyenként továbbítanak a központhoz. Vezesse távol a vezetékeket a védett terület hálózati és telefonvezetékeiktől. Az 1 kΩ-os kettős véglezáró ellenállással rendelkező áramkör esetén rendeljen ICP-1K22AWG-10 cikkszámú, 1,0 kΩ-os véglezáró ellenállásokat (10 db van egy csomagban).



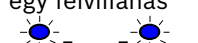
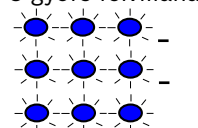


Szám – Leírás

- 1 – Zónák érzékelőhurokainak csatlakozói
- 2 – Alaphelyzetben zárt eszköz (érintkező)
- 3 – 1 kΩ-os eszközellenállás
- 4 – 1 kΩ-os véglezáró (EOL) ellenállás
- 5 – Alaphelyzetben nyitott eszköz (érintkező)

A kettős véglezárás B208 v1.05.001 vagy újabb firmware-verziót igényel. A kettős EOL megfelel a közepes vagy nagy kockázatú ULC berendezések kettős védelmi követelményének.

4 | LED-ek leírása

A modul rendelkezik egy állapotjelző LED-del, amely jelzi, ha a modul feszültség alatt van, valamint jelzi a modul aktuális állapotát. Lásd a 4.1 táblázatot.

Villogási minta	Funkció
Másodpercenként egy felvillanás 	Normál üzemi állapot.
Másodpercenként 3 gyors felvillanás 	Kommunikációs hiba állapota: SDI2 kommunikációs hibát jelez.
BE folyamatos 	LED hibaállapot: Nem kap feszültséget (csak KI folyamatos esetében), vagy valamilyen más hibaállapot meggátolja, hogy a modul vezérelje az állapotjelző LED-et.
KI folyamatos 	

5 | Zónaszám példák

A B208 01 címénél a bemeneti eszközök zónaszámjai: 11–18:

Sorkapocs sz.	1	2	3	4	5	6	7	8
Bemenet sz.	11	12	13	14	15	16	17	18

A B208 11 címénél a bemeneti eszközök zónaszámjai: 111–118:

Sorkapocs sz.	1	2	3	4	5	6	7	8
Bemenet sz.	111	112	113	114	115	116	117	118

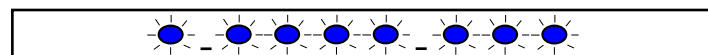
6 | Firmware-verzió megjelenítése

Szabotázs-kapcsolóval:

- Nyissa ki a ház ajtaját.
- Nyomja meg, majd engedje fel a szabotázs-kapcsolót.

Szabotázs-kapcsoló nélkül:

- Kis időre zárja rövidre a szabotázs-kapcsoló érintkezőit.
- Tájékozódjon az alábbi ábráról.



Ha a szabotázs-kapcsoló be van kapcsolva, és a rendszeres állapotellenőrző LED-je 3 másodpercig ki van kapcsolva, megjelenik a firmware verziója. A LED a felvillanások számával jelzi a firmware verziószámának számjegyeit (fő- és alverzió, módosítás), 1 másodperces szünettel minden számjegy után.

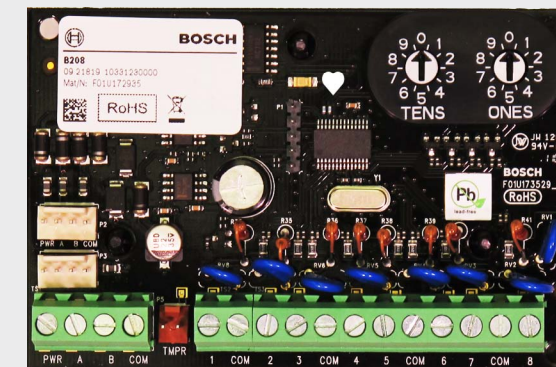
Például az 1.4.3 verziószámot így jeleníti meg a LED villogása:
[3 másodperc szünet] * ___**** ___*** [3 másodperc szünet, majd a normál működés].

7 | Minősítések

Region	
USA	UL 365 - Police Station Connected Burglar Alarm Units and Systems
	UL 609 - Local Burglar Alarm Units and Systems
	UL 636 - Holdup Alarm Units and Systems
	UL 864 - Control Units and Accessories for Fire Alarm Systems (Commercial Fire)
	UL 985 - Household Fire Warning System Units
	UL 1023 - Household Burglar Alarm System Units
	UL 1076 - Proprietary Burglar Alarm Units and Systems
	UL 1610 - Central Station Burglar Alarm Units
	CSFM - California Office of The State Fire Marshall
	FCC Part 15 Class B
	FDNY - Fire Department of New York
	FM 3010 - Fire Alarm Signaling Systems
Canada	CAN/ULC S303 - Local Burglar Alarm Units and Systems
	CAN/ULC S304 - Signal Receiving Centre and Premise
	ICES-003 - Information Technology Equipment (ITE)
	ULC-ORD C1023 - Household Burglar Alarm System Units
	ULC-ORD C1076 - Proprietary Burglar Alarm Units and System

8 | Műszaki adatok

Méret	63,75 mm x 96 mm x 15,25 mm
Feszültség (üzemi)	12 V, névleges
Áramfelvétel (maximum)	35 mA
Üzemi hőmérséklet	0 és +50 °C között
Relatív páratartalom	5–93% +32 °C hőmérsékleten, nem lecsapódó
Hurokbemenetek	Legfeljebb nyolc bemenet. A bemenet csatlakozása lehet alaphelyzetben nyitott (NO) vagy alaphelyzetben zárt (NC). MEGJEGYZÉS! Az alaphelyzetben zárt (NC) a tűzjelző alkalmazásokhoz nem megengedett.
Vonalvégi (EOL) hurok ellenállása	1 kΩ, 2 kΩ, nem EOL (kettős, 1 kΩ + 1 kΩ)
Hurokvezeték ellenállása	Legfeljebb 100 Ω
Hurokállapotok (egyszeres véglezáró ellenállással rendelkező áramkör)	Rövidzárlat: 0–1,1 V DC Normál: 1,25–1,9 V DC Szakadás: 2,25–5 V DC
Csatlakozóvezeték mérete	12–22 AWG (2–0,65 mm)
SDI2 vezeték	Maximális hossz – vezeték átmérője (kizárólag árnyékolatlan kábel): 305 m – 0,65 mm (22 AWG) 305 m – 1,02 mm (18 AWG)
Kompatibilitás	B9512G/B9512G-E B8512G/B8512G-E B6512 B5512/B5512E B4512/B4512E D9412GV4 D7412GV4 D7212GV4 (Lásd a központ telepítési kézikönyvét a támogatott eszközök számára vonatkozóan.)



Nyolcbemenetes modul B208



hu Telepítési útmutató

Bosch Security Systems, Inc.
130 Perinton Parkway
Fairport, NY 14450
USA
www.boschsecurity.com

Bosch Sicherheitssysteme GmbH
Robert-Bosch-Ring 5
85630 Grasbrunn
Németország

Copyright

A jelen dokumentum a Bosch Security Systems, Inc. szellemi tulajdona, és szerzői jogok védik. Minden jog fenntartva.

Védjegyek

A jelen dokumentumban szereplő minden hardver- és szoftvernév valószínűleg bejegyzett védjegy, és ennek megfelelően kell kezelni őket.

A Bosch Security Systems, Inc. termékgyártási dátumai

A termék címkéjén található sorozatszám alapján kereshető meg a Bosch Security Systems, Inc. <http://www.boschsecurity.com/datecodes/> webhelyén.

